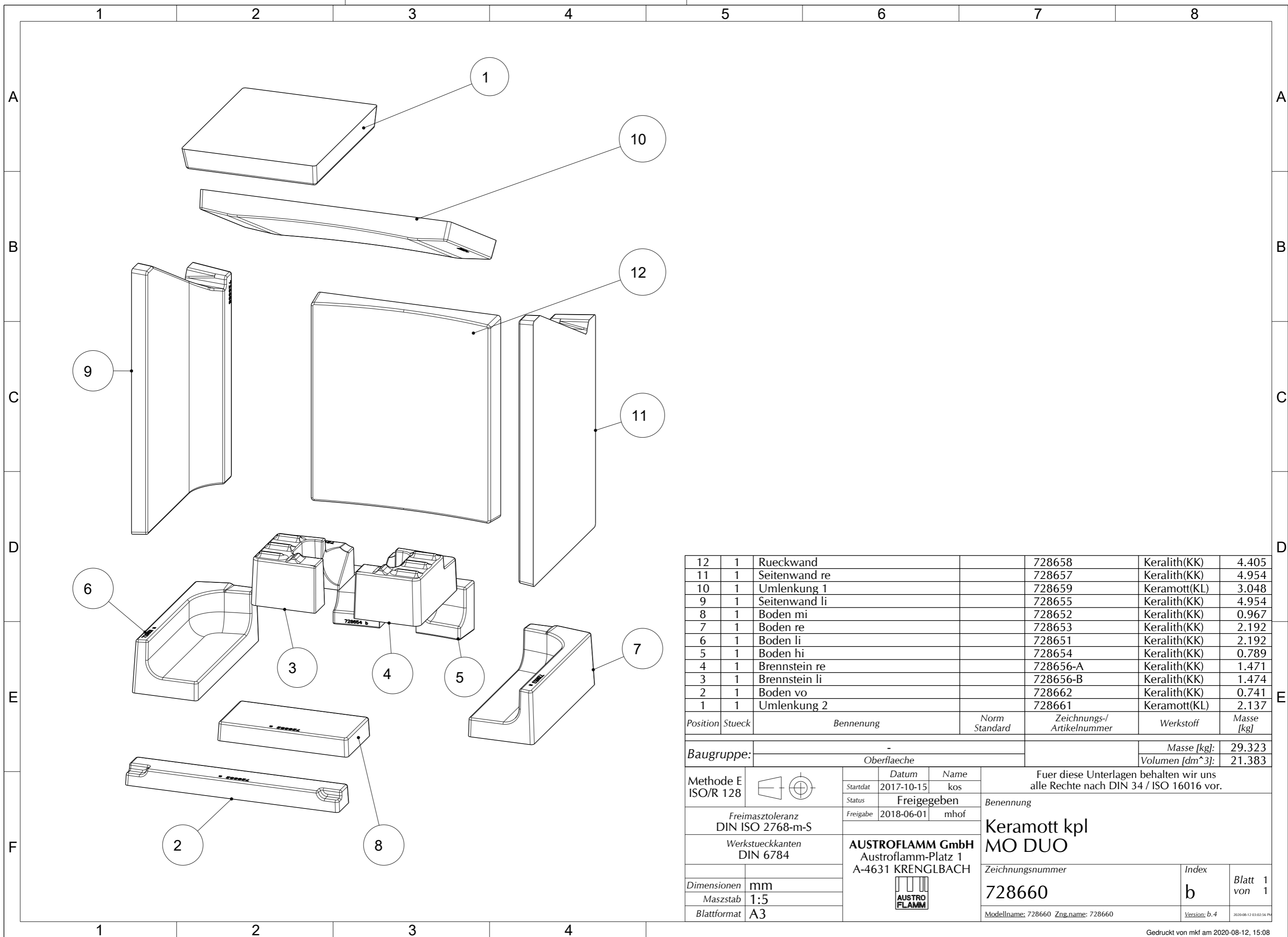


Position	Stueck	Benennung	Norm Standard	Zeichnungs-/ Artikelnummer	Werkstoff	Masse [kg]
17	3	Scharnierbolzen		778931-92	1.0038	0.025
16	1	Anschlag Verschluss		728899-92	1.0038	0.007
15	1	FR-Tuer		728701-29	GG20	16.473
14	1	Spannplatte		724326-92	1.0038	0.010
13	1	Schnapperplatte		724324-92	1.0038	0.035
12	1	Spannbolzen		719338-92	1.0038	0.008
11	1	Distanz 12x13x115		719336-92	1.0038	0.018
10	4	Zyl.-Schr.m.ISK.e.n.K. M5x8	BN1206	718045-92	10.9	0.002
9	3	Zyl.-Schr.m.ISK.e.n.K. M5x12	BN1206	718044-92	10.9	0.002
8	3	Gew.-stift m.ISR M5x6	DIN916	718032-92	1.0116;St37-3	0.001
7	4	Glashalter		717950-15	1.4301	0.004
6	1	Verschluss kpl		728785	x	0.324
5	1	FR-Tuerglas		728705	Neoceram xxxxxx	1.473
4	1	Spannfeder	x	719339	Sorte B	0.022
3	1	Hohlrdichtg m Drahtel Ø06x1460		718783	Textilglas	0.041
2	6	Dichtung hohlrund B=8 L=20		718767	Textilglas	0.000
1	1	Runddichtg Ø14x1850		714223	Textilglas	0.245

Baugruppe:	-	Masse [kg]:	18.759
	Oberflaeche	Volumen [dm^3]:	3.290

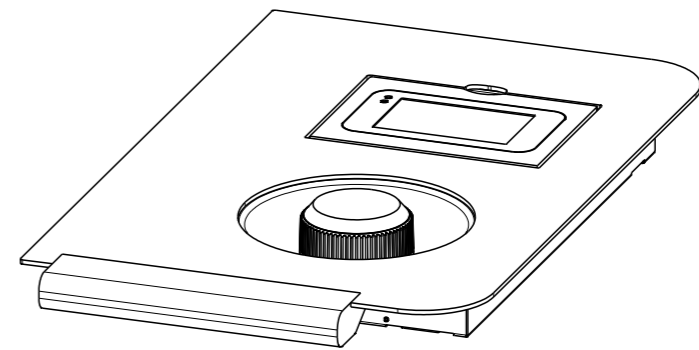
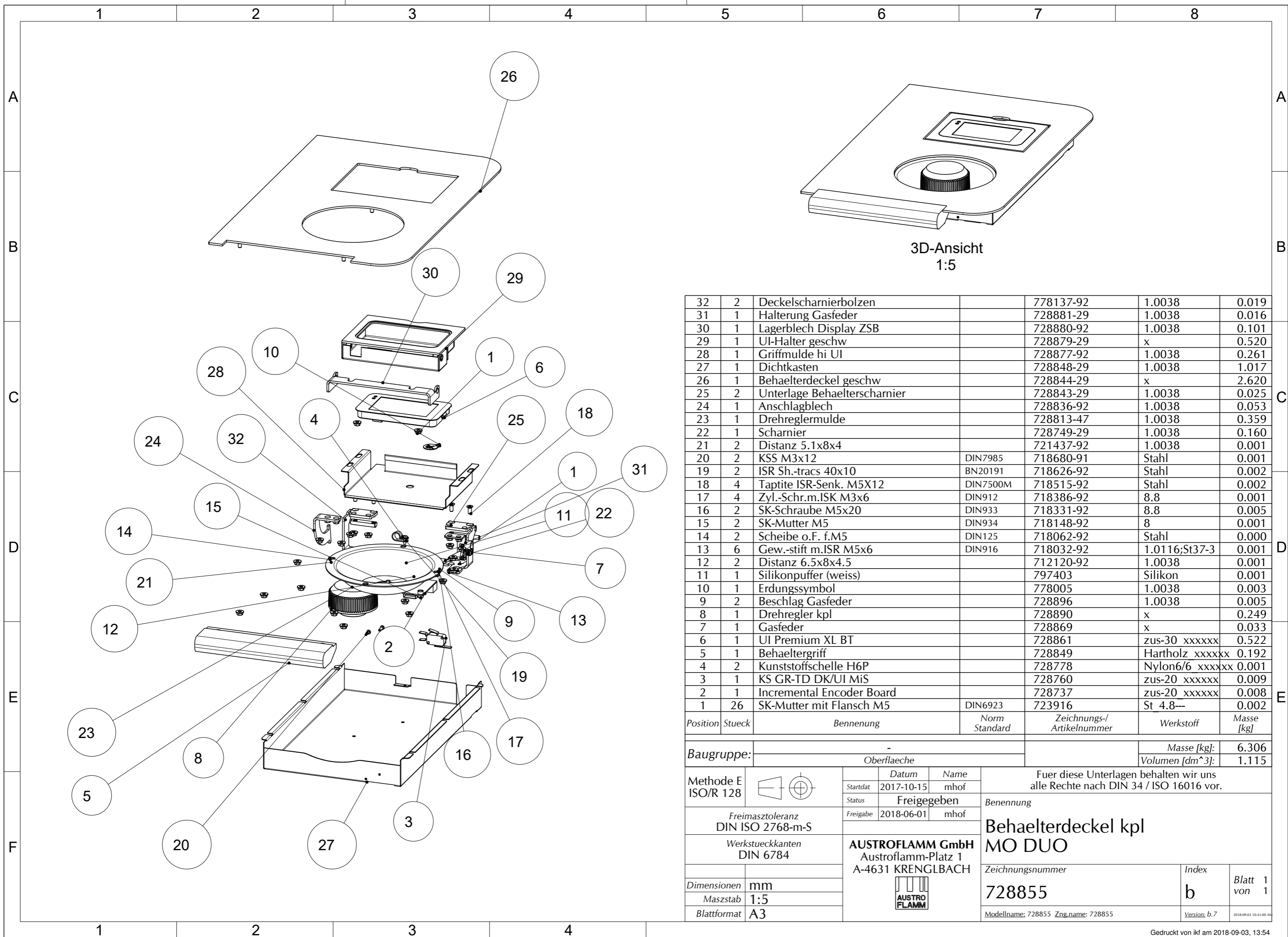
Methode E ISO/R 128		Datum 2017-10-15	Name mhof	Fuer diese Unterlagen behalten wir uns alle Rechte nach DIN 34 / ISO 16016 vor.	
Freimasztoleranz DIN ISO 2768-m-S		Status Freigegeben	Freigabe 2018-06-01	Benennung FR-Tuer kpl MO DUO	
Werkstueckkanten DIN 6784		AUSTROFLAMM GmbH Austroflamm-Platz 1 A-4631 KREINGLACH		Zeichnungsnummer 728780	Index b
Dimensionen mm				Blatt 1 von 2	
Masstab 1:4				Modellname: 728780	Zng.name: 728780
Blattformat A3				Version: b.1	2018-11-07 11:15:14 AM



Position	Stueck	Benennung	Norm Standard	Zeichnungs-/ Artikelnummer	Werkstoff	Masse [kg]
12	1	Rueckwand		728658	Keralith(KK)	4.405
11	1	Seitenwand re		728657	Keralith(KK)	4.954
10	1	Umlenkung 1		728659	Keramott(KL)	3.048
9	1	Seitenwand li		728655	Keralith(KK)	4.954
8	1	Boden mi		728652	Keralith(KK)	0.967
7	1	Boden re		728653	Keralith(KK)	2.192
6	1	Boden li		728651	Keralith(KK)	2.192
5	1	Boden hi		728654	Keralith(KK)	0.789
4	1	Brennstein re		728656-A	Keralith(KK)	1.471
3	1	Brennstein li		728656-B	Keralith(KK)	1.474
2	1	Boden vo		728662	Keralith(KK)	0.741
1	1	Umlenkung 2		728661	Keramott(KL)	2.137

Baugruppe:	-	Masse [kg]:	29.323
	Oberflaeche	Volumen [dm^3]:	21.383

Methode E ISO/R 128		Datum 2017-10-15	Name kos	Fuer diese Unterlagen behalten wir uns alle Rechte nach DIN 34 / ISO 16016 vor.	
Freimasztoleranz DIN ISO 2768-m-S	Freigegeben	Status	Freigegeben		
Werkstueckkanten DIN 6784	AUSTROFLAMM GmbH Austroflamm-Platz 1 A-4631 KREINGLACH	Freigabe	2018-06-01	Benennung Keramott kpl MO DUO	
Dimensionen mm		Zeichnungsnummer 728660		Index b	Blatt 1 von 1
Masstab 1:5		Modellname: 728660 Zng.name: 728660		Version: b.4	2020-08-12 03:02:56 PM
Blattformat A3					

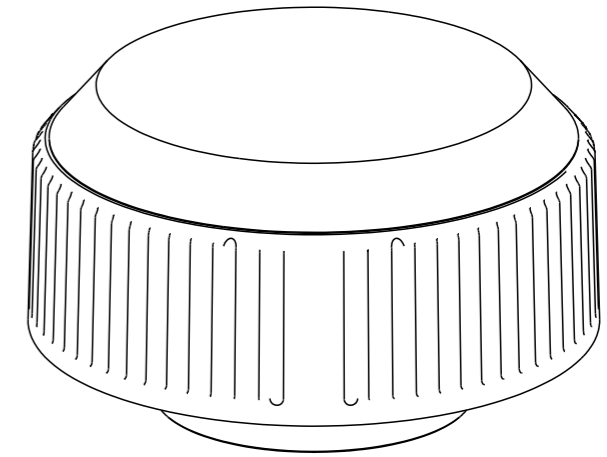
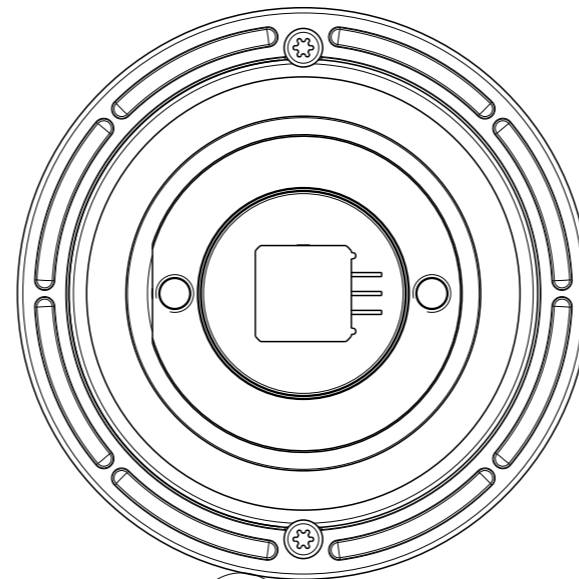
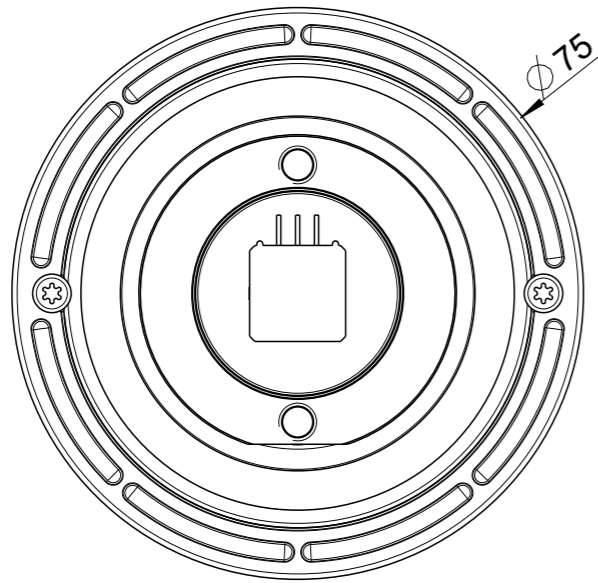


3D-Ansicht
1:5

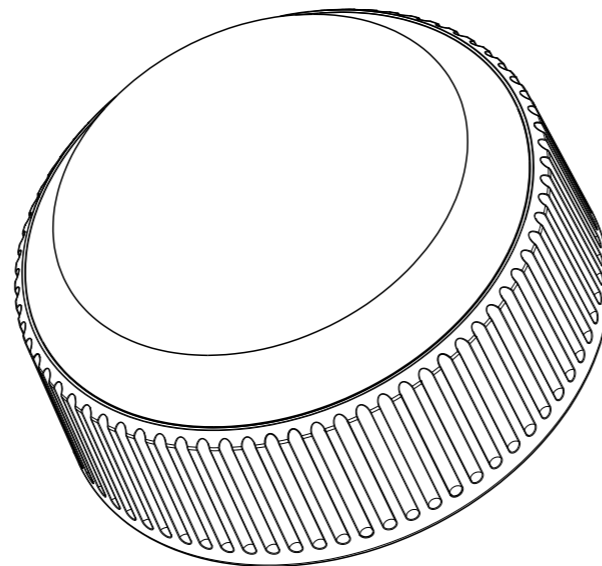
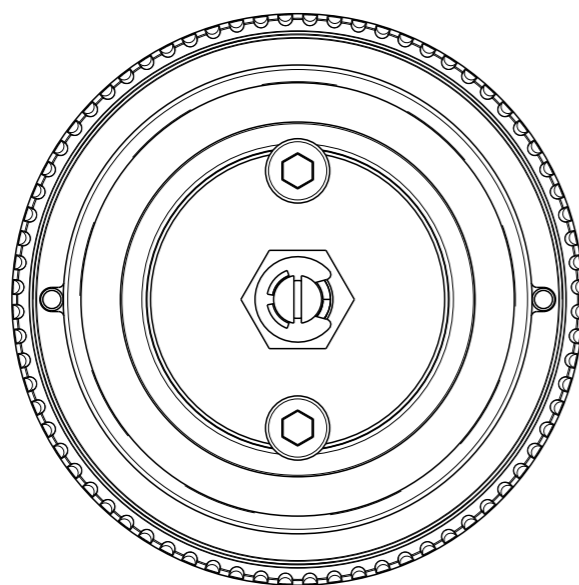
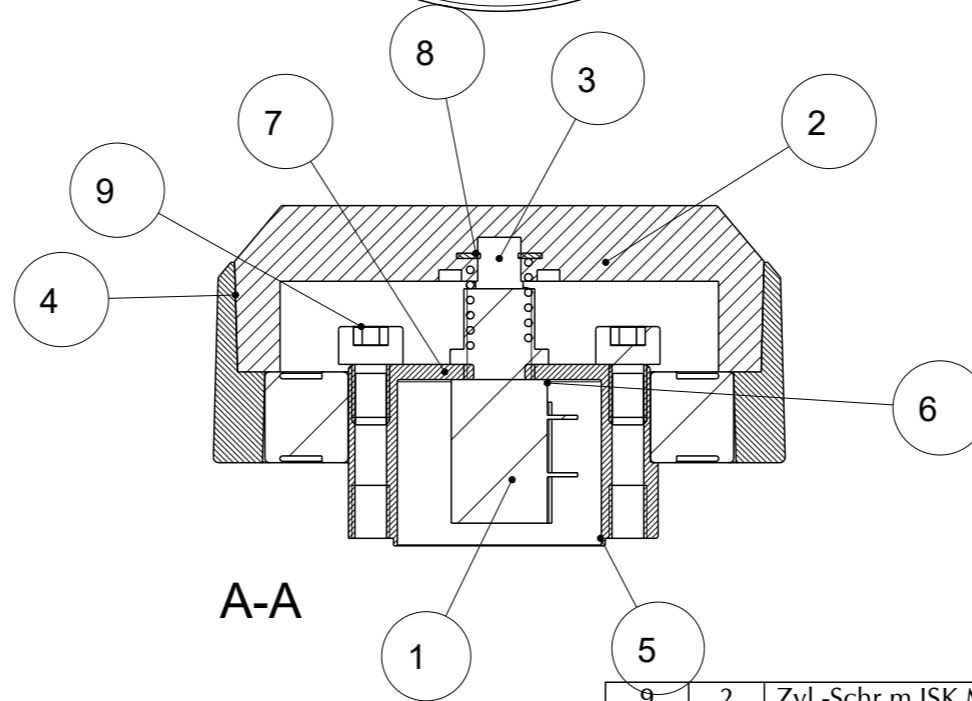
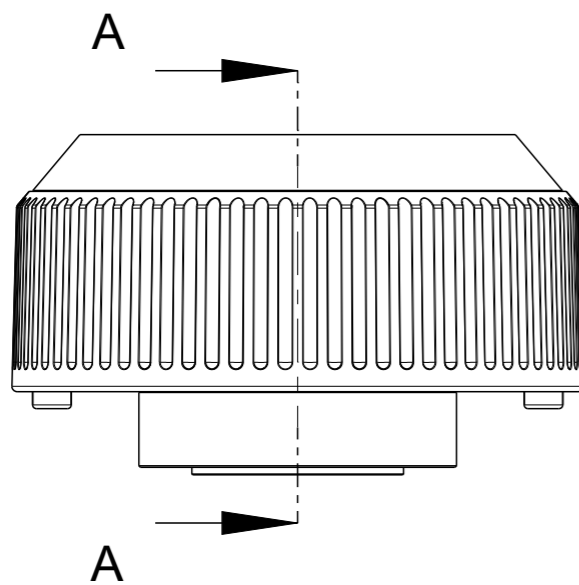
32	2	Deckelscharnierbolzen		778137-92	1.0038	0.019
31	1	Halterung Gasfeder		728881-29	1.0038	0.016
30	1	Lagerblech Display ZSB		728880-92	1.0038	0.101
29	1	UI-Halter geschw		728879-29	x	0.520
28	1	Griffmulde hi UI		728877-92	1.0038	0.261
27	1	Dichtkasten		728848-29	1.0038	1.017
26	1	Behaelterdeckel geschw		728844-29	x	2.620
25	2	Unterlage Behaelterscharnier		728843-29	1.0038	0.025
24	1	Anschlagblech		728836-92	1.0038	0.053
23	1	Drehreglermulde		728813-47	1.0038	0.359
22	1	Scharnier		728749-29	1.0038	0.160
21	2	Distanz 5.1x8x4		721437-92	1.0038	0.001
20	2	KSS M3x12	DIN7985	718680-91	Stahl	0.001
19	2	ISR Sh.-tracs 40x10	BN20191	718626-92	Stahl	0.002
18	4	Taptite ISR-Senk. M5X12	DIN7500M	718515-92	Stahl	0.002
17	4	Zyl.-Schr.m.ISK M3x6	DIN912	718386-92	8.8	0.001
16	2	SK-Schraube M5x20	DIN933	718331-92	8.8	0.005
15	2	SK-Mutter M5	DIN934	718148-92	8	0.001
14	2	Scheibe o.F. f.M5	DIN125	718062-92	Stahl	0.000
13	6	Gew.-stift m.ISR M5x6	DIN916	718032-92	1.0116;St37-3	0.001
12	2	Distanz 6.5x8x4.5		712120-92	1.0038	0.001
11	1	Silikonpuffer (weiss)		797403	Silikon	0.001
10	1	Erdungssymbol		778005	1.0038	0.003
9	2	Beschlag Gasfeder		728896	1.0038	0.005
8	1	Drehregler kpl		728890	x	0.249
7	1	Gasfeder		728869	x	0.033
6	1	UI Premium XL BT		728861	zus-30 xxxxxx	0.522
5	1	Behaeltergriff		728849	Hartholz xxxxxx	0.192
4	2	Kunststoffschelle H6P		728778	Nylon6/6 xxxxxx	0.001
3	1	KS GR-TD DK/UI MiS		728760	zus-20 xxxxxx	0.009
2	1	Incremental Encoder Board		728737	zus-20 xxxxxx	0.008
1	26	SK-Mutter mit Flansch M5	DIN6923	723916	St 4.8--	0.002
Position	Stueck	Benennung	Norm Standard	Zeichnungs-/ Artikelnummer	Werkstoff	Masse [kg]

Baugruppe:	-	Masse [kg]:	6.306
	Oberflaeche	Volumen [dm^3]:	1.115

Methode E ISO/R 128		Datum	2017-10-15	Name	mhof	Fuer diese Unterlagen behalten wir uns alle Rechte nach DIN 34 / ISO 16016 vor.	
Freimasztoleranz DIN ISO 2768-m-S		Status	Freigegeben	Benennung	Behaelterdeckel kpl MO DUO		
Werkstueckkanten DIN 6784		Freigabe	2018-06-01	mhof	Zeichnungsnummer	728855	Index b
Dimensionen mm		AUSTROFLAMM GmbH Austroflamm-Platz 1 A-4631 KRENLBACH		Blatt	1	von	1
Masstab 1:5				Modellname:	728855	Zng.name:	728855
Blattformat A3				Version:	b.7	2018-09-03 10:41:00 AM	



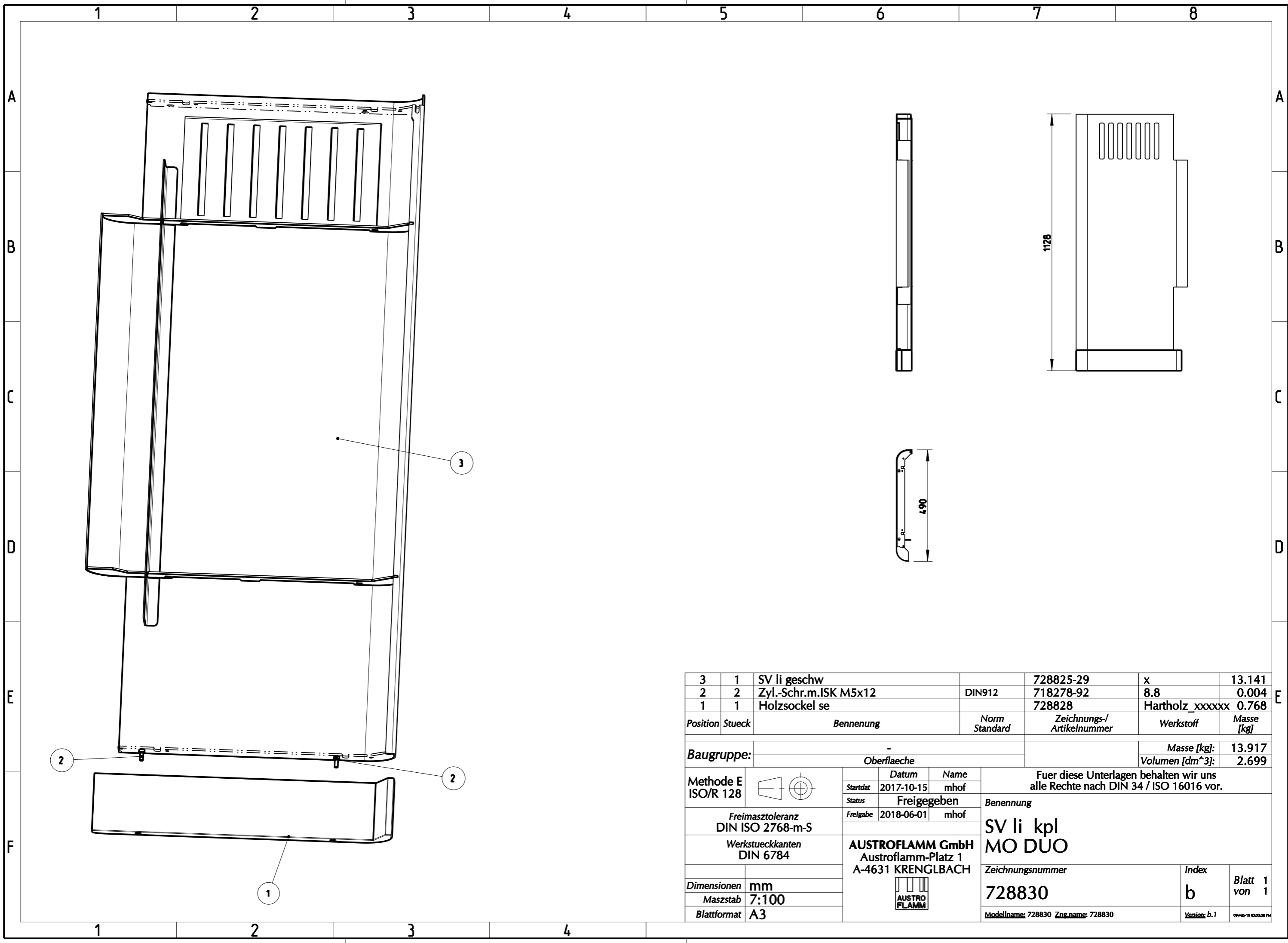
3D Ansicht
1:1



Position	Stueck	Benennung	Norm Standard	Zeichnungs-/ Artikelnummer	Werkstoff	Masse [kg]
9	2	Zyl.-Schr.m.ISK M5x8	DIN912	718145-92	8.8	0.003
8	1	Sich.-scheibe f. Wellen Ø5	DIN6799	718071-92	Federst.	0.000
7	1	Rillenkugellager		61908 2RS	zus-75 xxxxxx	0.108
6	1	Incremental Encoder		728894	zus-50 xxxxxx	0.021
5	1	Drehregleraufnahme		728891	Aluminium	0.048
4	1	Drehreglergriff		728889	Hartholz xxxxxx	0.035
3	1	Druckfeder 1x7,7x12		728866	NIRO 1.4310	0.001
2	1	Drehreglering		728104	ABS xxxxxx	0.028
1	2	Zyl.-Schr.m.ISR.m.n.K. M3x20	ISO14580	-92	St360	0.001

Baugruppe:	-	Masse [kg]:	0.251
	Oberflaeche	Volumen [dm^3]:	0.102

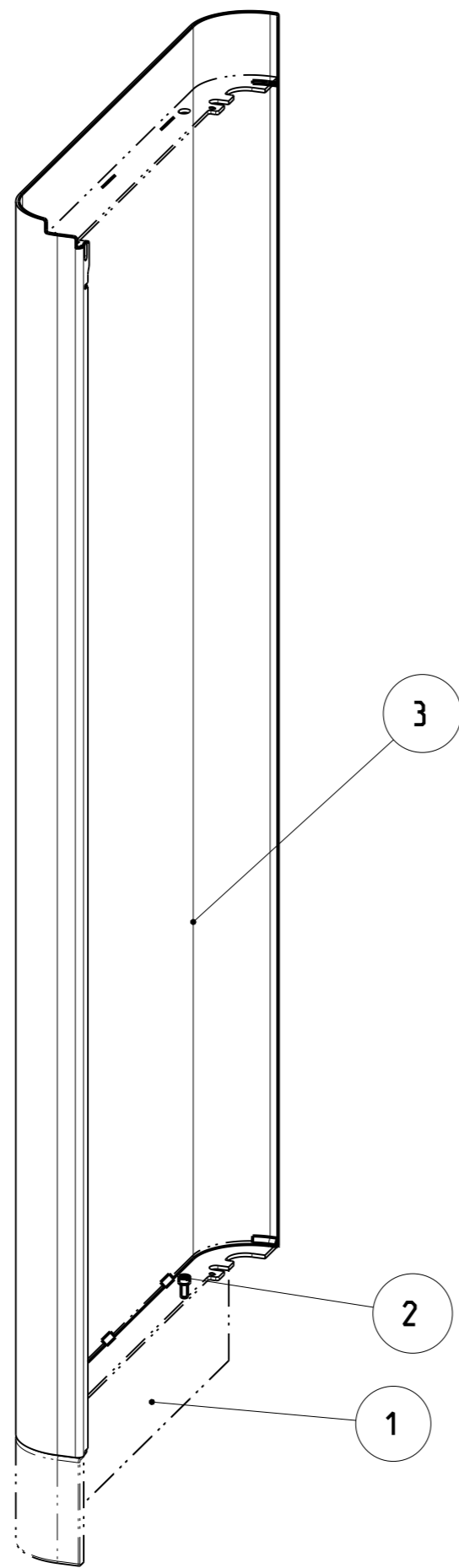
Methode E ISO/R 128		Datum 2018-01-15	Name mhof	Fuer diese Unterlagen behalten wir uns alle Rechte nach DIN 34 / ISO 16016 vor.	
Freimasztoleranz DIN ISO 2768-m-S		Status Freigegeben		Benennung Drehregler kpl MO DUO	
Werkstueckkanten DIN 6784		Freigabe 2018-06-01		Zeichnungsnummer 728890	
Dimensionen mm		AUSTROFLAMM GmbH Austroflamm-Platz 1 A-4631 KRENGLBACH		Index C	Blatt 1 von 1
Masztab 1:1				Modellname: 728890	Zng.name: 728890
Blattformat A3				Version: C.1	2018-11-07 11:15:14 AM



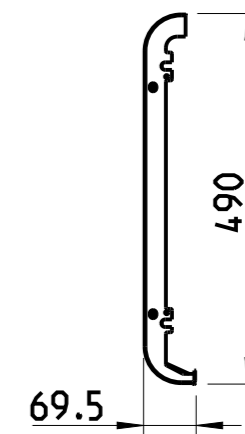
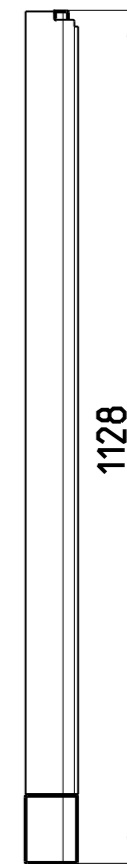
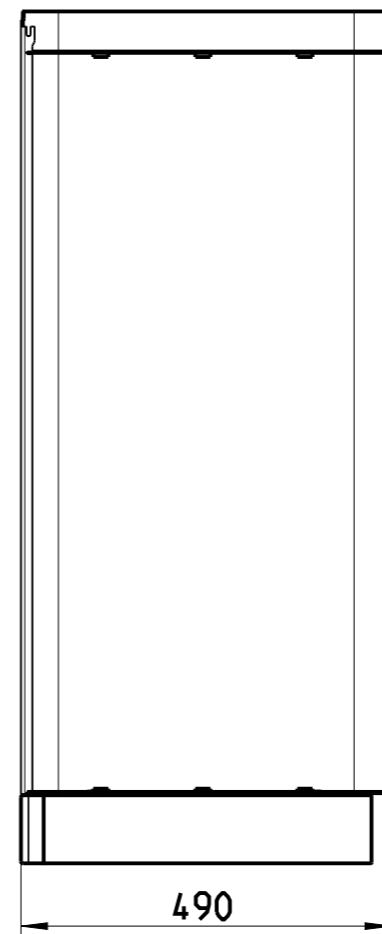
Position	Stueck	Benennung	Norm Standard	Zeichnungs-/ Artikelnummer	Werkstoff	Masse [kg]
3	1	SV li geschw		728825-29	x	13.141
2	2	Zyl.-Schr.m.ISK M5x12	DIN912	718278-92	8.8	0.004
1	1	Holzsockel se		728828	Hartholz xxxxxx	0.768

Baugruppe:	-	Masse [kg]:	13.917
	Oberflaeche	Volumen [dm^3]:	2.699

Methode E ISO/R 128		Datum 2017-10-15	Name mhof	Fuer diese Unterlagen behalten wir uns alle Rechte nach DIN 34 / ISO 16016 vor.	
Freimasztoleranz DIN ISO 2768-m-S		Status Freigegeben	Freigabe 2018-06-01	Benennung SV li kpl MO DUO	
Werkstueckkanten DIN 6784		AUSTROFLAMM GmbH Austroflamm-Platz 1 A-4631 KRENLBACH		Zeichnungsnummer 728830	Index b
Dimensionen mm				Blatt 1 von 1	
Masstab 7:100				Modellname: 728830	Zug.name: 728830
Blattformat A3				Version: 5.1	09-May-19 09:53:38 PM



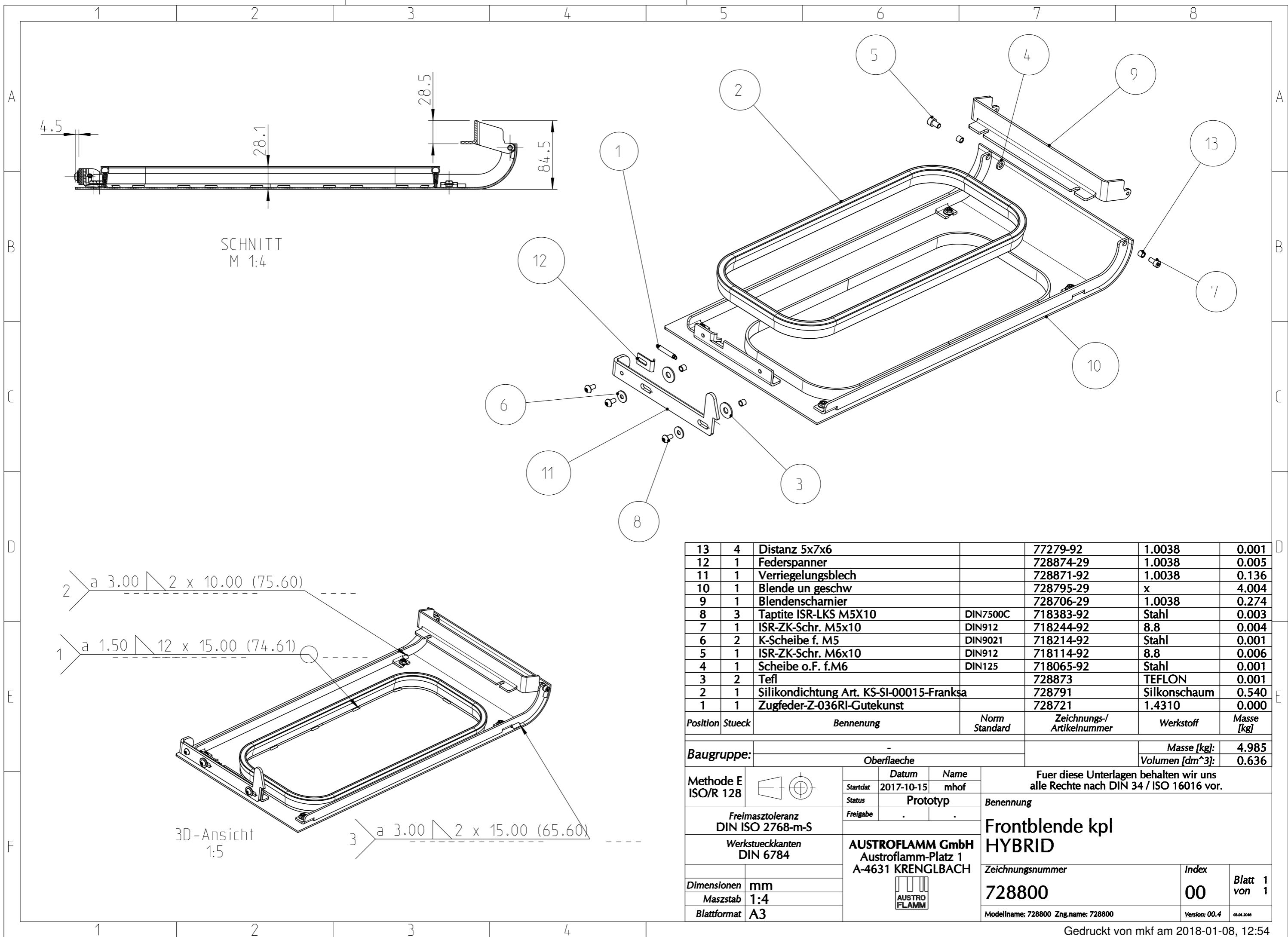
3D-Ansicht
1:5



Position	Stueck	Benennung	Norm Standard	Zeichnungs-/ Artikelnummer	Werkstoff	Masse [kg]
3	1	SV re geschw		728845-29	x	12.407
2	2	Zyl.-Schr.m.ISK M5x12	DIN912	718278-92	8.8	0.004
1	1	Holzsockel se		728828	Hartholz xxxxxx	0.768

Baugruppe:	-	Masse [kg]:	13.183
	Oberflaeche	Volumen [dm^3]:	2.606

Methode E ISO/R 128		Datum 2017-10-15	Name mhof	Fuer diese Unterlagen behalten wir uns alle Rechte nach DIN 34 / ISO 16016 vor.	
Freimasztoleranz DIN ISO 2768-m-S		Status Freigegeben	Benennung SV re kpl MO DUO	Zeichnungsnummer 728840	Index b
Werkstueckkanten DIN 6784		Freigabe 2018-06-01	mhof	Blatt 1 von 1	
Dimensionen mm		AUSTROFLAMM GmbH Austroflamm-Platz 1 A-4631 KRENLBACH		Modellname: 728840	Zug.name: 728840
Masstab 1:10				Version: 5.1	09-May-19 02:57:32 PM
Blattformat A3					



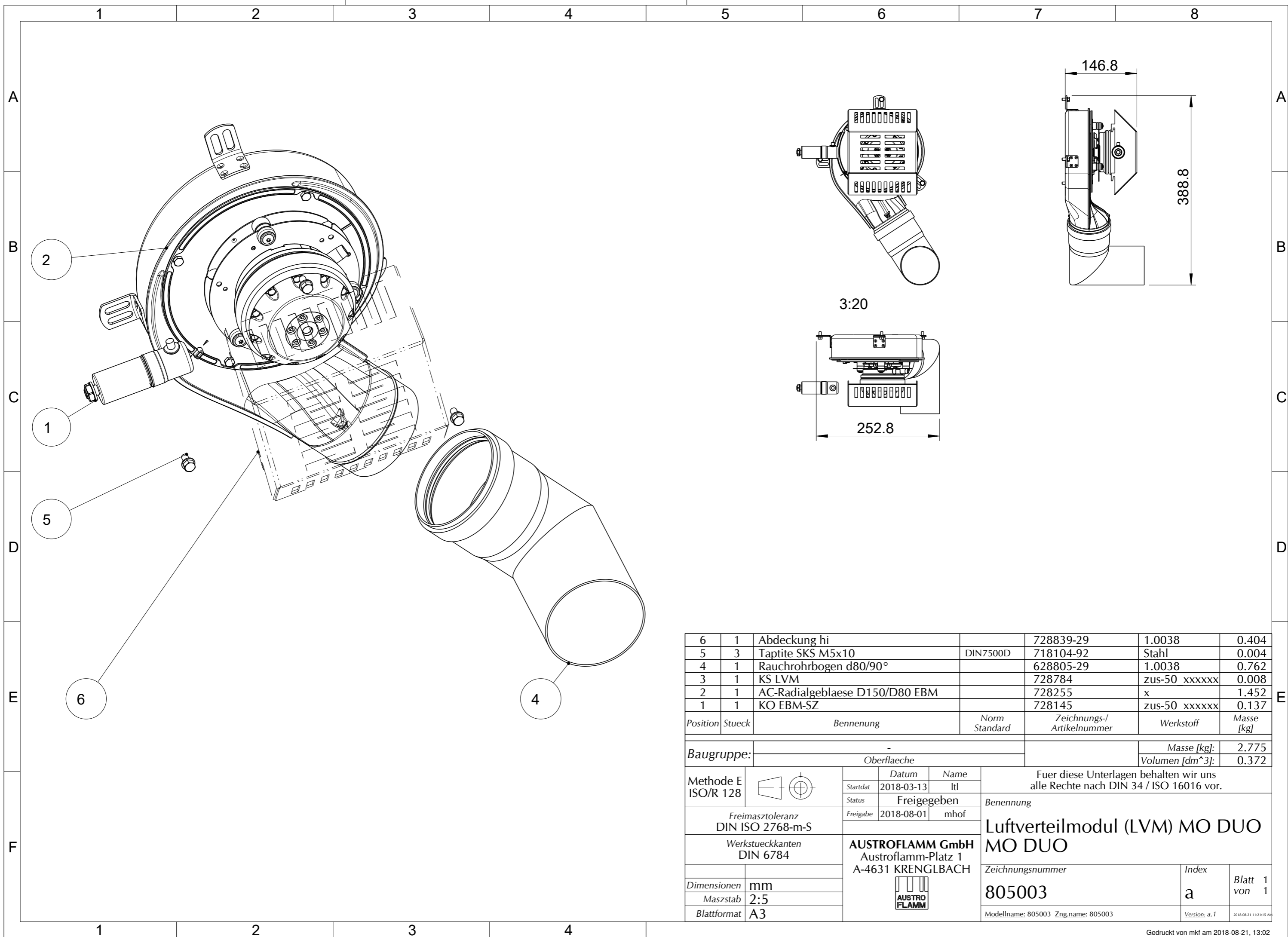
SCHNITT
M 1:4

3D-Ansicht
1:5

13	4	Distanz 5x7x6		77279-92	1.0038	0.001
12	1	Federspanner		728874-29	1.0038	0.005
11	1	Verriegelungsblech		728871-92	1.0038	0.136
10	1	Blende un geschw		728795-29	x	4.004
9	1	Blendenscharnier		728706-29	1.0038	0.274
8	3	Taptite ISR-LKS M5X10	DIN7500C	718383-92	Stahl	0.003
7	1	ISR-ZK-Schr. M5x10	DIN912	718244-92	8.8	0.004
6	2	K-Scheibe f. M5	DIN9021	718214-92	Stahl	0.001
5	1	ISR-ZK-Schr. M6x10	DIN912	718114-92	8.8	0.006
4	1	Scheibe o.F. f.M6	DIN125	718065-92	Stahl	0.001
3	2	Tefl		728873	TEFLON	0.001
2	1	Silikondichtung Art. KS-SI-00015-Franksa		728791	Siliconschaum	0.540
1	1	Zugfeder-Z-036RI-Gutekunst		728721	1.4310	0.000
Position	Stueck	Benennung	Norm Standard	Zeichnungs-/ Artikelnummer	Werkstoff	Masse [kg]

Baugruppe:	-	Masse [kg]:	4.985
	Oberflaeche	Volumen [dm^3]:	0.636

Methode E ISO/R 128		Datum	2017-10-15	Name	mhof	Fuer diese Unterlagen behalten wir uns alle Rechte nach DIN 34 / ISO 16016 vor.	
Freimasztoleranz DIN ISO 2768-m-S		Status	Prototyp	Benennung			
Werkstueckkanten DIN 6784		Freigabe	.	Frontblende kpl HYBRID			
Dimensionen	mm	AUSTROFLAMM GmbH Austroflamm-Platz 1 A-4631 KRENGLBACH		Zeichnungsnummer	Index	Blatt	1
Masstab	1:4			728800	00	von	1
Blattformat	A3			Modellname: 728800 Zng.name: 728800	Version: 00.4	09.01.2018	



Position	Stueck	Benennung	Norm Standard	Zeichnungs-/ Artikelnummer	Werkstoff	Masse [kg]
6	1	Abdeckung hi		728839-29	1.0038	0.404
5	3	Taptite SKS M5x10	DIN7500D	718104-92	Stahl	0.004
4	1	Rauchrohrbogen d80/90°		628805-29	1.0038	0.762
3	1	KS LVM		728784	zus-50 xxxxxx	0.008
2	1	AC-Radialgeblaeuse D150/D80 EBM		728255	x	1.452
1	1	KO EBM-SZ		728145	zus-50 xxxxxx	0.137

Baugruppe:	-	Masse [kg]:	2.775
	Oberflaeche	Volumen [dm^3]:	0.372

Methode E ISO/R 128		Datum 2018-03-13	Name Itl	Fuer diese Unterlagen behalten wir uns alle Rechte nach DIN 34 / ISO 16016 vor.		
Freimasztoleranz DIN ISO 2768-m-S		Status Freigegeben	Freigabe 2018-08-01			
Werkstueckkanten DIN 6784		AUSTROFLAMM GmbH Austroflamm-Platz 1 A-4631 KREINGLACH		Zeichnungsnummer 805003	Index a	Blatt 1 von 1
Dimensionen mm				Modellname: 805003 Zng.name: 805003	Version: a.1	2018-08-21 11:21:15 AM
Masstab 2:5						
Blattformat A3						